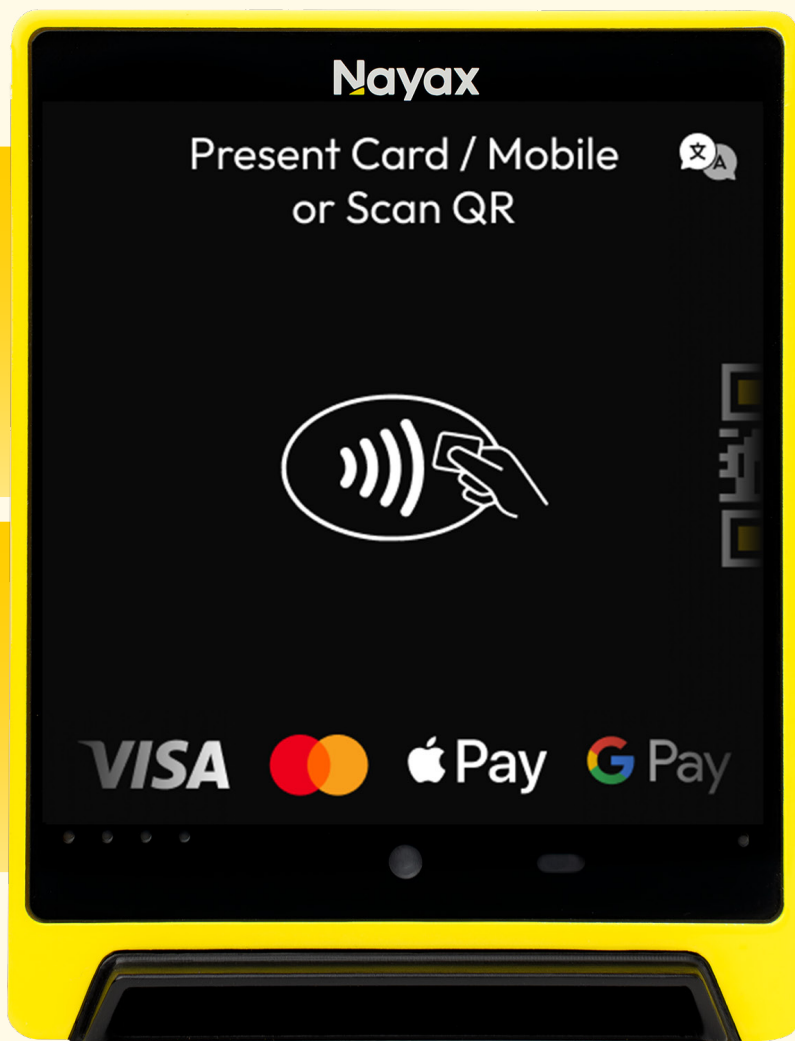




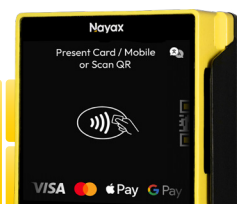
VPOS Media 4

Gyors telepítési útmutató



Tartalomjegyzék

01	Tartalomjegyzék
02	Bemutató
03	Mi van a dobozban?
04	Telepítés előtti követelmények
05	Telepítési lépések
06-08	A telepítés tesztelése
09	Hibaelhárítás
10	Kapcsolatfelvétel



A kézikönyv célja

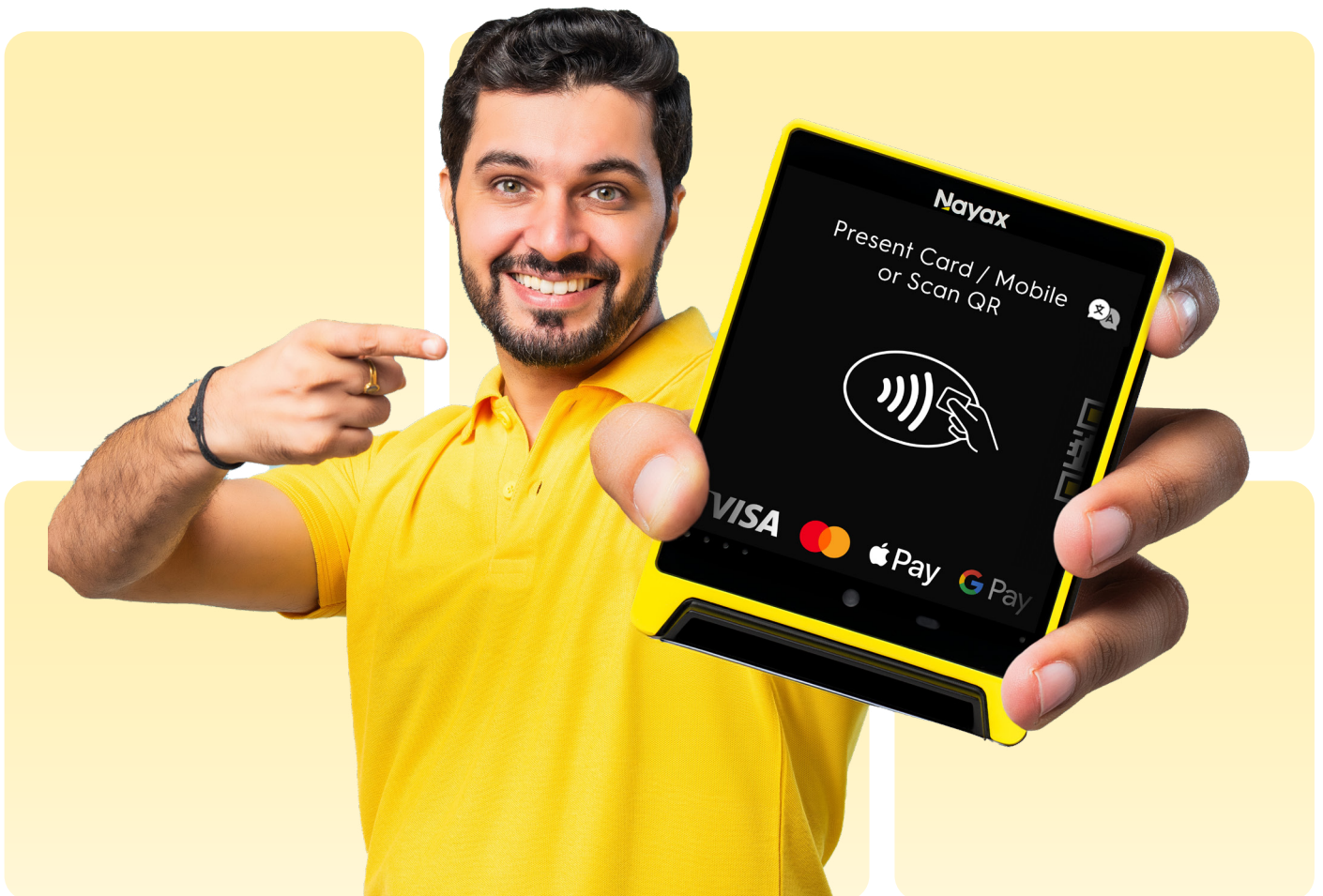
A VPOS MEDIA 4 egy készpénzmentes fizetési terminál, amelyet különböző önkiszolgáló környezetekhez terveztek, beleértve az automatákat, kioszkokat, gyermekjátékokat és egyéb felügyelet nélküli automatákat.

Ez az útmutató lépésről lépésre ismerteti a **VPOS Media 4** készpénzmentes fizetési terminálok telepítését és konfigurálását. Célközönsége:

- Az eszközt telepítő technikusok
- Az eszközt kezelő gépkezelők
- A rendszerintegrátorok, akik a konfigurációért felelősek

Ez az útmutató a következőket tartalmazza:

- A VPOS Media 4 eszköz felszerelése
- Tápkábelek és kommunikációs kábelek csatlakoztatása (MDB, Pulse, Marshall, LAN, 40 pines, SIM)



Mi van a dobozban?

Minden VPOS Media 4 csomag a következő alkatrészeket tartalmazza:

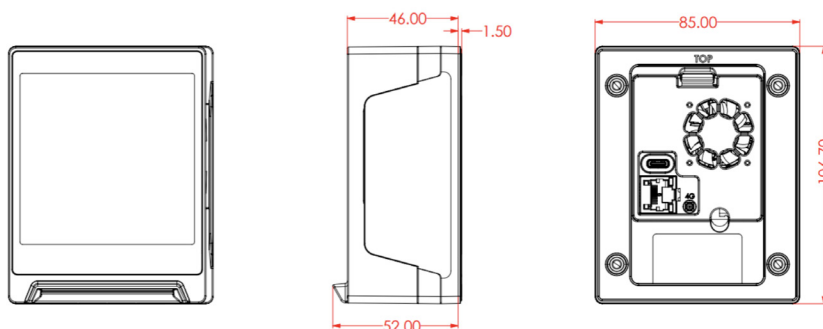
Elem	Leírás
VPOS Media 4 eszköz	All-in-one fizetési és telemetria terminál érintőképernyővel, kártyaolvasóval és kommunikációs interfészekkel.
Rögzítőlemez	Az eszköz rögzítésére szolgál automatákban, kioszkokban vagy egyéb berendezésekben.
Csavarok és rögzítőelemek	Az eszköz géphez vagy rögzítőlemezhez történő rögzítéséhez szükséges.

Alapértelmezés szerint nem tartalmazott speciális alkatrészek

A VPOS Media 4 egyes alkatrészei alapértelmezés szerint nem tartoznak a csomaghoz, hanem külön kiegészítőként kaphatók bizonyos gépekbe való integráláshoz vagy protok

Elem	Leírás
MDB-, Marshall- vagy Pulse-kábel	Alapértelmezés szerint nem tartalmazza. Csak bizonyos gépi integrációkhoz szükséges.
Külső antenna	A VPOS Media 4 opcionális külső antennával rendelkezik a jobb csatlakozás érdekében. (A VPOS Media 4 belső integrált antennával rendelkezik.)
Védőtok	Védőtok, amely szárazon tartja a VPOS Media 4 eszközt, átlátszó Tap&Go funkcióval

Termékméreték



Telepítés előtti követelmények

A telepítés megkezdése előtt győződj meg arról, hogy a következő követelmények teljesülnek:

Nayax Core-beállítás és PCI-aktiválás

- Az eszközt egy központi gépre kell csatlakoztatni és helyesen be kell állítani a [Nayax Core](#)-ban a tranzakciók végrehajtásához. A helytelen konfiguráció tranzakciós hibákat okozhat.
- A hitelkártyák elfogadásához az eszköznek PCI-kompatibilisnek és aktiválnak kell lennie. Végezd el a PCI-aktiválási folyamatot az activate.nayax.com oldalon. Ehhez egy varázsló típusú űrlapot kell kitöltened.

Áramellátás

- Győződj meg arról, hogy a hálózati adapter képes biztosítani a jelen kézikönyv „**Termékadatok**” szakaszának „**Tápellátás**” sorában megadott szükséges feszültséget és áramerősséget.

Kapcsolódás

- **Ethernet:** Ethernet-kábelen (RJ-45) keresztül történő hálózati csatlakozást igényel.
- **Wi-Fi:** Konfigurálható a Nayax Core vagy a Technician alkalmazáson keresztül.
- **SIM:** A VPOS Media 4 eSIM-et (beágyazott SIM-kártyát) használ. Az aktiválás automatikus.

Szerszámok

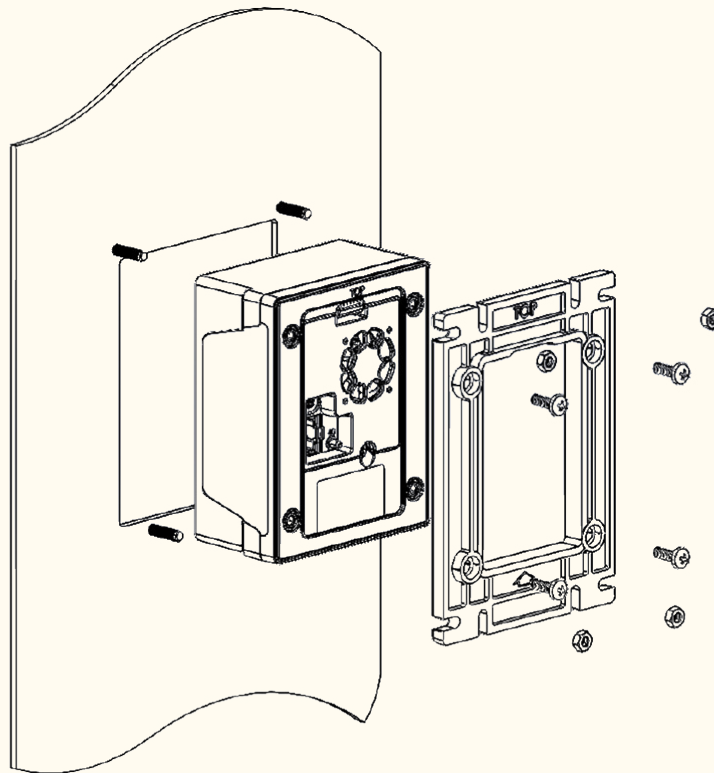
- **Nyomatékcsavarhúzó:** Annak biztosítása, hogy a csavarokat a meghatározott nyomatékkal (Nm) húzzák meg.
- **Svájci nyomatékkulcs:** Belső szerelések során az adapternyák meghúzásához ajánlott. A szükséges nyomaték 0,9-1 Nm és 1 Nm között van. A kulcs nem tartozik a készlethez.
- **Fúró és sablon:** Külső telepítésekhez szükséges, ahol fúrásra van szükség.

Szereld fel a VPOS Media 4 eszközt

„A” lehetőség: Belső telepítés (Számlaelfogadó ablak használatával)

1. A telepítés előtt győződj meg arról, hogy az eszköz hátsó tömitése megfelelően van felszerelve és nincs sérülés rajta.
2. Szereld fel a rögzítőlemezt a VPOS MEDIA 4 eszközre. A rögzítőlemez szétszerelt kiegészítőként található az eszköz dobozában. Rögzítsd a 4 db eredeti csavarral 0,9-1 Nm nyomatékkal.
3. Helyezd be az eszközt a bankjegyfogadó nyílásba, és szereld fel a rögzítőcsapokra.
4. Rögzítsd az eszközt a rögzítőcsapokra a mellékelt anyákkal. Húzd meg az anyákat 0,9-1 Nm nyomatékkal.
5. Csatlakoztasd a kábeleket az eszközhöz.

VPOS Media 4 belső rögzítése

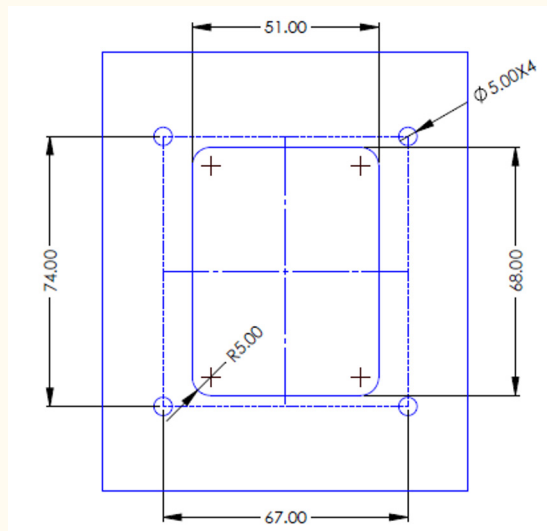


B" opció: Külső telepítés (Ha nincs számlaelfogadó ablak)

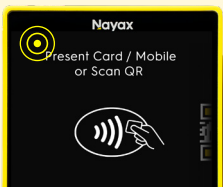
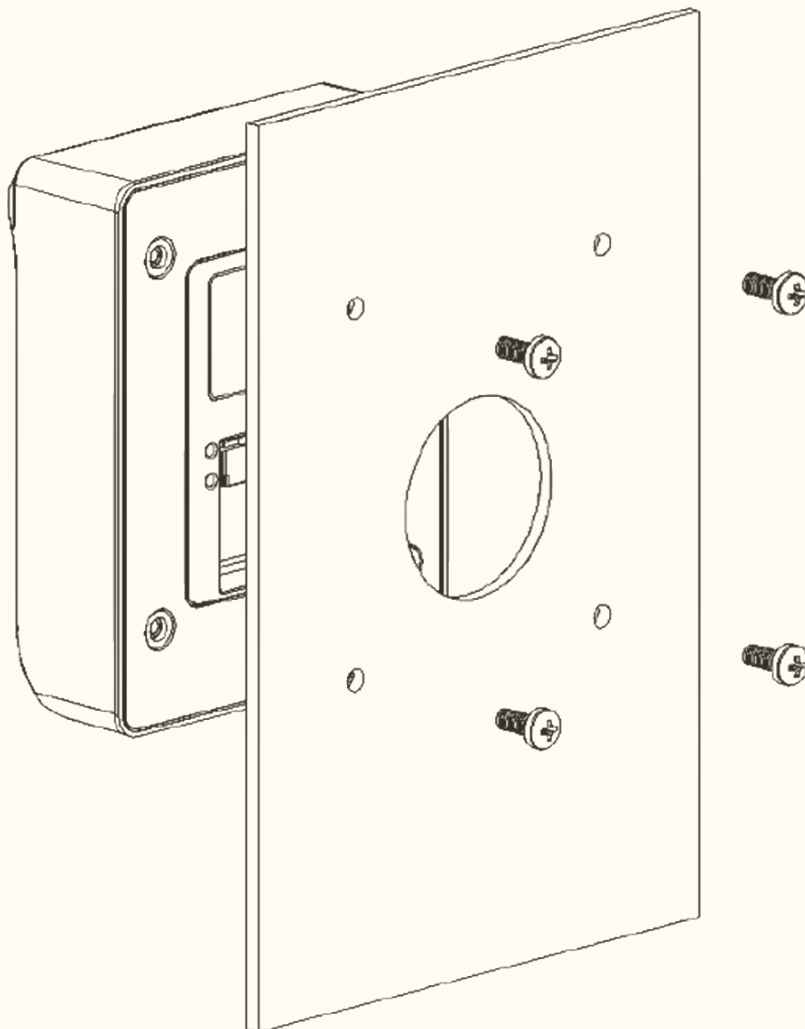
Külső telepítés

1. Válassz ki egy sík, hozzáférhető felületet a gépen a felszereléshez.
2. A sablon segítségével jelöld meg és fúrd ki a lyukakat:
 - a. Négy 5 mm-es rögzítőcsavar-furat.
 - b. Készítsd el a kábelek és a szellőzés számára szükséges nyílásokat a sablon szerint.
3. Rögzítsd az eszközt a mellékelt csavarokkal.
4. A fúrás után tisztítsd meg a telepítési területet a sorjától.
5. A telepítés előtt ellenőrizd, hogy az eszköz hátsó tömítése megfelelően van-e felszerelve és nem sérült-e meg.
6. Vezesd át a kábeleket a nyíláson, és csatlakoztasd őket az eszközhöz:
 - a. Csatlakoztasd az eszközt az áramellátáshoz:
 - I. **VPOS MEDIA 4:** Csatlakoztasd a 40 pines kábelt a géphez (elsődleges áramforrás).
 - b. A hálózati csatlakozáshoz a következő feltételek közül legalább egynek teljesülnie kell:
 - I. **Ethernet:** Csatlakoztasd az RJ-45-kábelt a hálózati porthoz.
 - II. **SIM:** A VPOS Media 4 eSIM-et (beágyazott SIM-kártyát) használ (az aktiválás automatikus).
- c. Szükség esetén csatlakoztasd a külső antennát a jel erősségének javítása érdekében.
7. Rögzítsd az eszközt az eredeti csavarokkal, 0,9-1 Nm nyomatékkal.

VPOS Media 4 sablon



VPOS Media 4 külső rögzítése



Hozáférés az eszköz menüjéhez:

Az operátor és a technikus számára az „Eszközinformációk” és egyéb hibaelhárítási opciók eléréséhez **érintsd meg ötször a képernyő bal felső sarkát.**



Megjegyzés:

Wi-Fi vagy SIM használata esetén győződj meg arról, hogy az eszköz jó vételi tartományban van. Ethernet használata esetén ellenőrizd, hogy a kábel megfelelően van-e csatlakoztatva és működőképes-e.

A telepítés tesztelése

1 Kapcsold be az eszközt

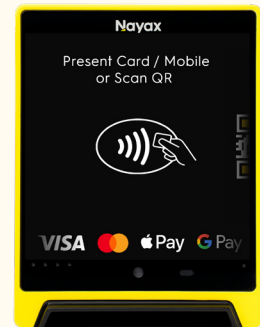
1. Kapcsold be a gépet.
2. A VPOS MEDIA 4 automatikusan bekapcsol és elindítja az öntesztelési folyamatot.



2 Öntesztelési folyamat

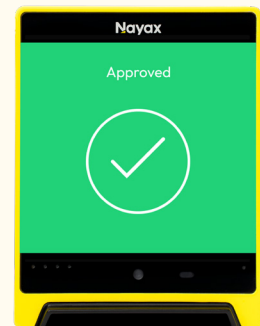
Az eszköz önellenőrzést futtat, hogy ellenőrizze a következőket:

- Hardverkomponensek (képernyő, billentyűzet, érzékelők).
- Kapcsolódás (Ethernet, Wi-Fi, 4G LTE).
- Fizetési rendszer készenléte (NFC, EMV, mágnescsík).



3 Végezz tesztranzakciót

1. Válassz ki egy elemet a gépen.
2. Végezz el egy tesztfizetést NFC, Chip, PIN vagy mágnescsík segítségével.
3. Erősítsd meg, hogy:
 - A fizetés jóváhagyásra került.
 - A gép kiadja a terméket.
 - A tranzakció megjelenik a Nayax Core-jelentésekben.



Kapcsolatfelvétel

Technikai támogatás, garanciális kérdések vagy további segítség esetén vedd fel a kapcsolatot a Nayax ügyfélszolgálatával az alábbi csatornákon keresztül.

Nayax-ügyfélszolgálat elérhetőségei

Támogatási módszer	Részletek
Telefon	+1-301-591-2696
E-mail-cím	support@nayax.com
Súgóközpont	Nayax támogatási portál
Tudásbázis	Nayax-dokumentáció

Mielőtt kapcsolatba lépnél az ügyfélszolgálattal:

Annak érdekében, hogy a Nayax-ügyfélszolgálat hatékonyan tudjon segíteni a probléma megoldásában, kérjük, készítsd elő a következő információkat:

- Az eszköz sorozatszama (az eszköz hátulján található).
- A probléma leírása, beleértve a már megkísérelt hibaelhárítási lépéseket.
- Képernyőképek vagy hibaüzenetek

Regionális támogatás

A [Nayax weboldalon](#) keresd meg a helyi Nayax-irodát, vagy vedd fel a kapcsolatot a hivatalos forgalmazóval a régióra vonatkozó támogatásért.

Támogatási portál QR-kódja:

